



fiducia
NVM

be
umer.

Reigerskamp 434

MAARSSSEN

€ 485.000 k.k.



ca. 106 m²



ca. 147 m²



Label A+++



5 kamer(s)



Reigerskamp 434

Kenmerken

Bouwjaar:	1983
Soort:	Eengezinswoning
Kamers:	5
Inhoud:	406 m ³
Woonoppervlakte:	106 m ²
Perceeloppervlakte:	147 m ²
Externe bergruimte:	1 m ²
Verwarming:	Vloerverwarming gedeeltelijk, warmtepomp
Isolatie:	Vloerisolatie
Energielabel:	A+++

Gasloze ruim eengezinswoning

Energie neutrale gasloze ruime eengezinswoning aan het water met parkeergelegenheid op eigen terrein.

Deze fijne duurzame eengezinswoning met energielabel A+++ ligt op ruim perceel van 147 m² en heeft een woonoppervlakte van circa 106 m². De woning heeft een lichte woonkamer, moderne keuken, badkamer en vier slaapkamers. De voortuin biedt de mogelijkheid om twee auto's te parkeren op eigen terrein (kabels voor plaatsen van twee laadpalen zijn aanwezig). De achtertuin ligt op het zuidwesten aan de singel.

Verder is de woning energie neutraal en gasloos. Er is airconditioning aanwezig, vloerverwarming, 23 zonnepanelen en een Zweedse NIBE warmtepomp.

De woning ligt in een rustig stukje van de wijk, een paar stappen verwijderd van het wijkpark met kinderboerderij van Maarssenbroek. Binnen een paar minuten fietsen ben je bij het winkelcentrum Bisonspoor, met daar ook het treinstation die rechtstreekse verbindingen heeft naar Amsterdam en Utrecht. Ook uitvalswegen A2 en A12 zijn binnen enkele minuten bereikbaar. Er zijn diverse scholen en sportvoorzieningen in de nabije omgeving.

Indeling

Begane grond:

Via de ruime voortuin met sierverlichting bereik je de voordeur met een afdak met spotjes. Eenmaal binnen kom je in de ruime hal met vaste kast en kapstok en toegang tot de toiletruimte, meterkast (vernieuwd met 3 fase), woonkamer en trapopgang naar de eerste verdieping.

De verwarmde toiletruimte is voorzien van een hangend closet en fonteintje.

De ruime woonkamer is circa 27 m², heeft grote raampartijen met HR++ glas en vrij zicht op de tuin. Er is een sfeervolle gesloten gel haard aanwezig en een praktische trapkast met extra binnenruimte (kast in kast systeem).

De grote open keuken bevindt zich aan de voorzijde van de woning en is in 2016 geplaatst. Praktisch zijn de stopcontacten op elke hoek van het aanrechtblad, de sfeervolle inbouwspotjes en het kiep/kantel raam met kunststof kozijnen. Er zijn diverse (inbouw)apparatuur aanwezig; kookplaat (Atag, 3 fase inductie met zeer krachtige flexzone (nieuw), RVS afzuigkap (Siemens), combi-oven (nieuw) en vaatwasser (Siemens).

De gehele begane grond is voorzien van een plavuizen vloer met vloerverwarming, in de woonkamer zijn geen radiatoren meer aanwezig.

1e verdieping:

Overloop met toegang tot drie slaapkamers, badkamer en trapopgang naar de tweede verdieping. De eerste slaapkamer ligt aan de voorzijde van de woning en is circa 13 m² groot. De tweede en derde slaapkamer zijn circa 9 m² en 10 m² groot en voorzien van kunststof kozijnen met kiep/kantelramen en muggenhorren. Aan de buitenzijde zijn elektrische zonneschermen aanwezig (te bedienen via knop en app).

Alle slaapkamers zijn voorzien van een laminaatvloer, glad gestucte wanden en plafonds, verlaagde en bijgeplaatste stopcontacten. Verder is de gehele bovenverdieping voorzien van airconditioning (zonder buiten unit) uit 2024 met afstandsbediening en app. Heerlijk om te koelen in de zomer en te verwarmen in de wintermaanden.

De moderne badkamer is voorzien van vloerverwarming, extra brede bad/douche hoek, hangend closet, dubbel wastafelmeubel en designradiator. Verder zijn er in het plafond spotjes en een radio ingebouwd.

2e verdieping:

Zolder met vierde slaapkamer, tevens bevinden zich hier de all electric warmtepomp (NIBE, bouwjaar 2018), de witgoedaansluitingen, vaste lade kasten en bergruimte achter de knieschotten met schuifdeur. Het dakraam is in 2024 vervangen. De vierde slaapkamer ligt over de volledige lengte van de woning en is circa 23 m² groot en heeft een drie dakramen en handige bergruimte achter de knieschotten.

Tuin:

Via de deur met hor in de woonkamer bereik je de diepe achtertuin van circa 53 m². Door de fraaie ligging aan de singel op het zuidwesten kun je hier optimaal genieten van de zon. De tuin is prachtig aangelegd met sierbestrating, kunstgras en een hardhouten vlonderterras achter in de tuin aan het water. Handig is de vaste bergkast voorzien van stroom en licht. Vanuit hier is ook de aanleg plek voor een bootje voor op de singel te bereiken. Verder is er een warm- en koud waterkraan met putje, led tuinverlichting en een elektrisch zonnescerm aanwezig (bedienbaar met app en knop).

De ruime voortuin biedt de mogelijkheid om twee auto's op eigen terrein te parkeren. Er zijn kabels aanwezig om eenvoudig twee laadpalen te plaatsen. Het pad naar de voordeur is voorzien van sfeervolle straatlampjes. Ook hier is een praktische hardhouten buitenkast (2021) voorzien van stroom en licht. De berging heeft een praktische opklapbare werkbank en een ruime bergvliding.

Bijzonderheden:

- Woonoppervlakte 106 m²;
- Inhoud circa 406 m³;
- Perceeloppervlakte 147 m²;
- Energie neutrale duurzame en gasloze woning;
- Lichte woonkamer met grote raampartijen;
- Vier slaapkamers;
- Moderne keuken en badkamer;
- Gestucte wanden en plafonds;
- Zonnige achtertuin van circa 53 m² ;
- Kunststof kozijnen met HR ++ glas (op begane grond achterzijde houten kozijnen);
- Buitendeuren van marantie hardhout;
- 23 zonnepanelen;
- NIBE warmtepomp (bouwjaar 2018);
- Geïsoleerde kruipruimte (met schelpen);
- Mechanische ventilatie (type-C);
- Vloerverwarming begane grond en badkamer eerste verdieping;
- Bovenverdieping voorzien van airconditioning;
- Vernieuwde meterkast (3 fase);
- In een kindvriendelijke wijk gelegen.

Oplevering in overleg.







































0016 E DROMEN • BEUMER • 1

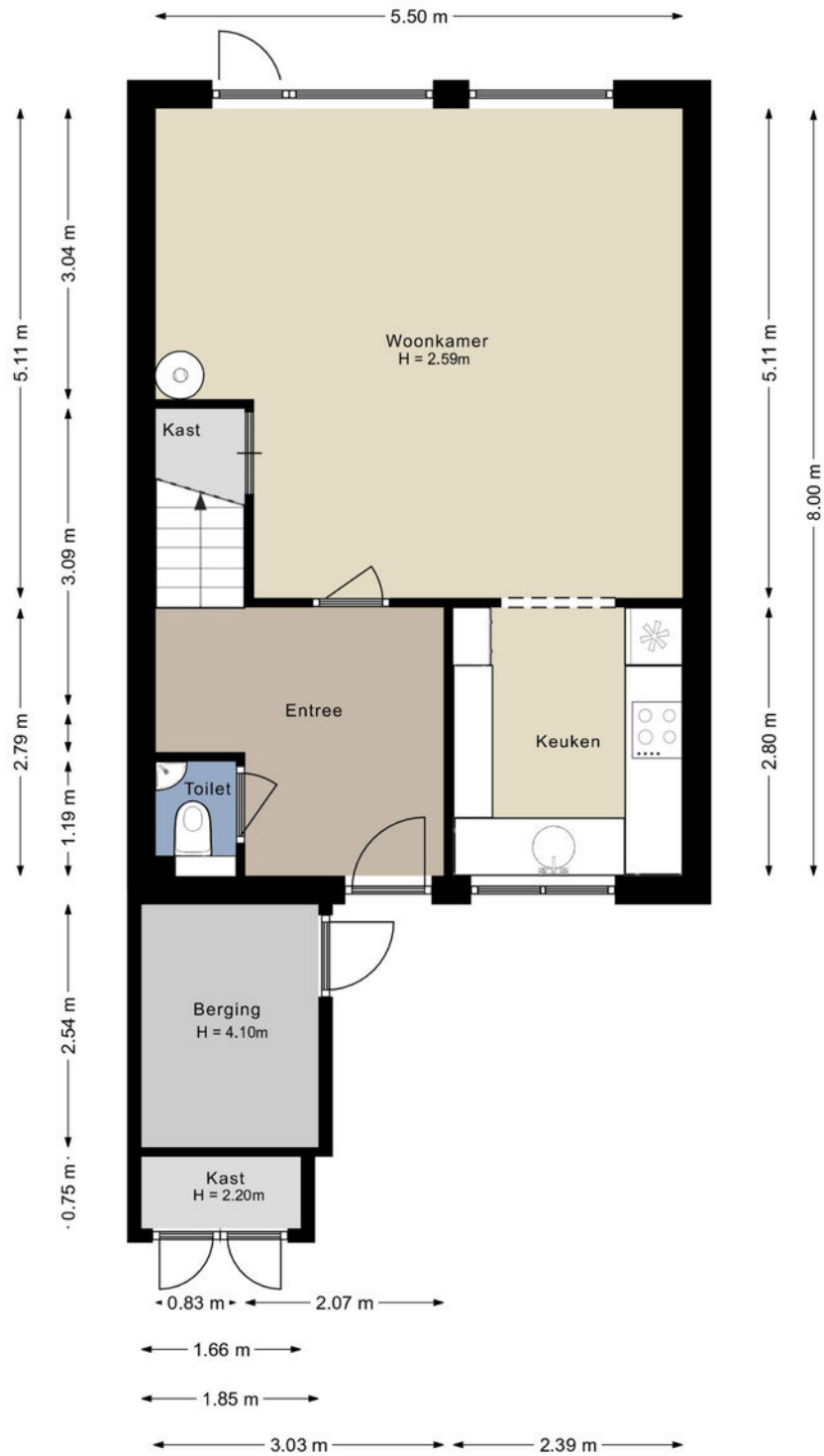




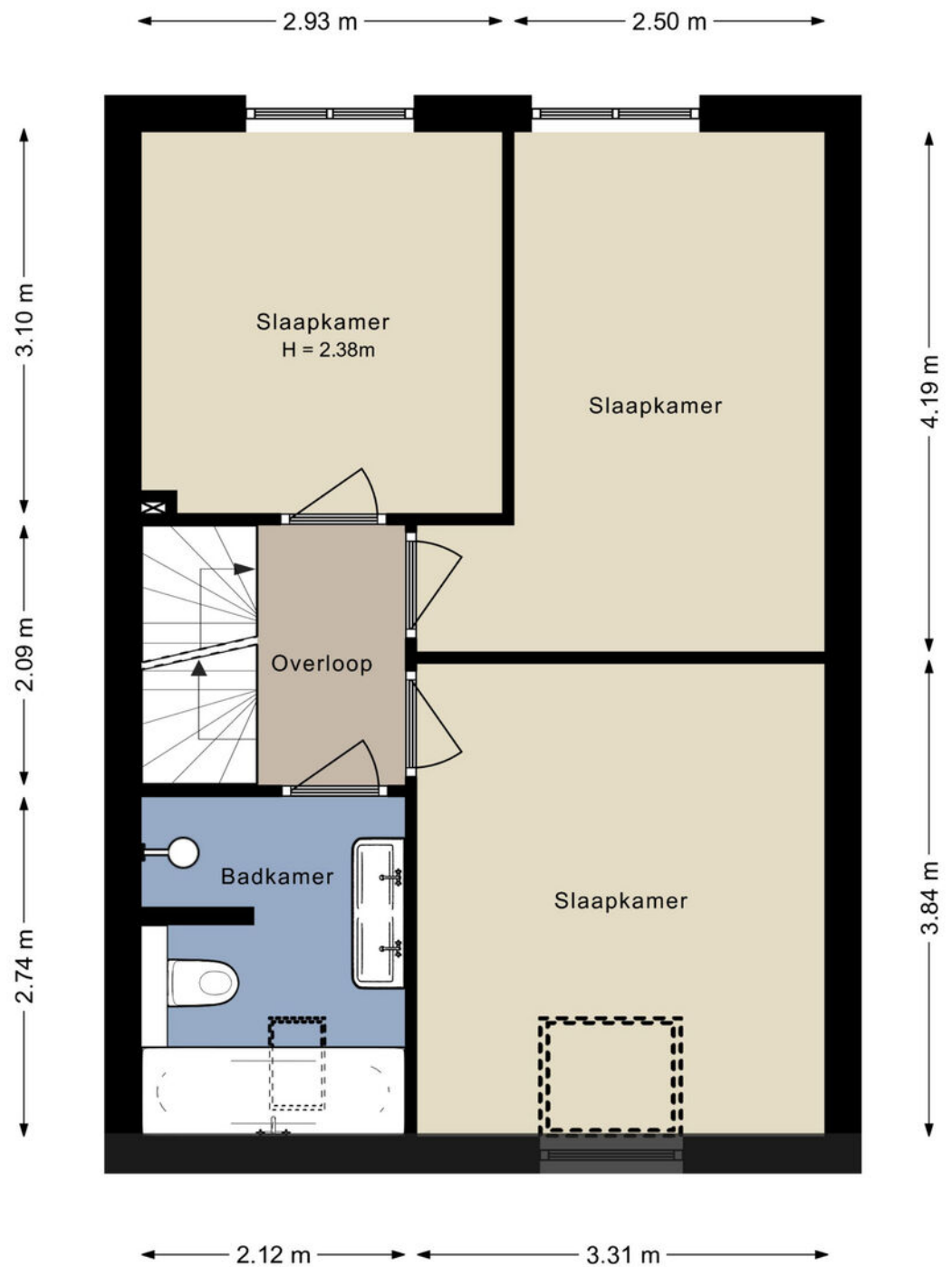
Plattegrond



Plattegrond begane grond



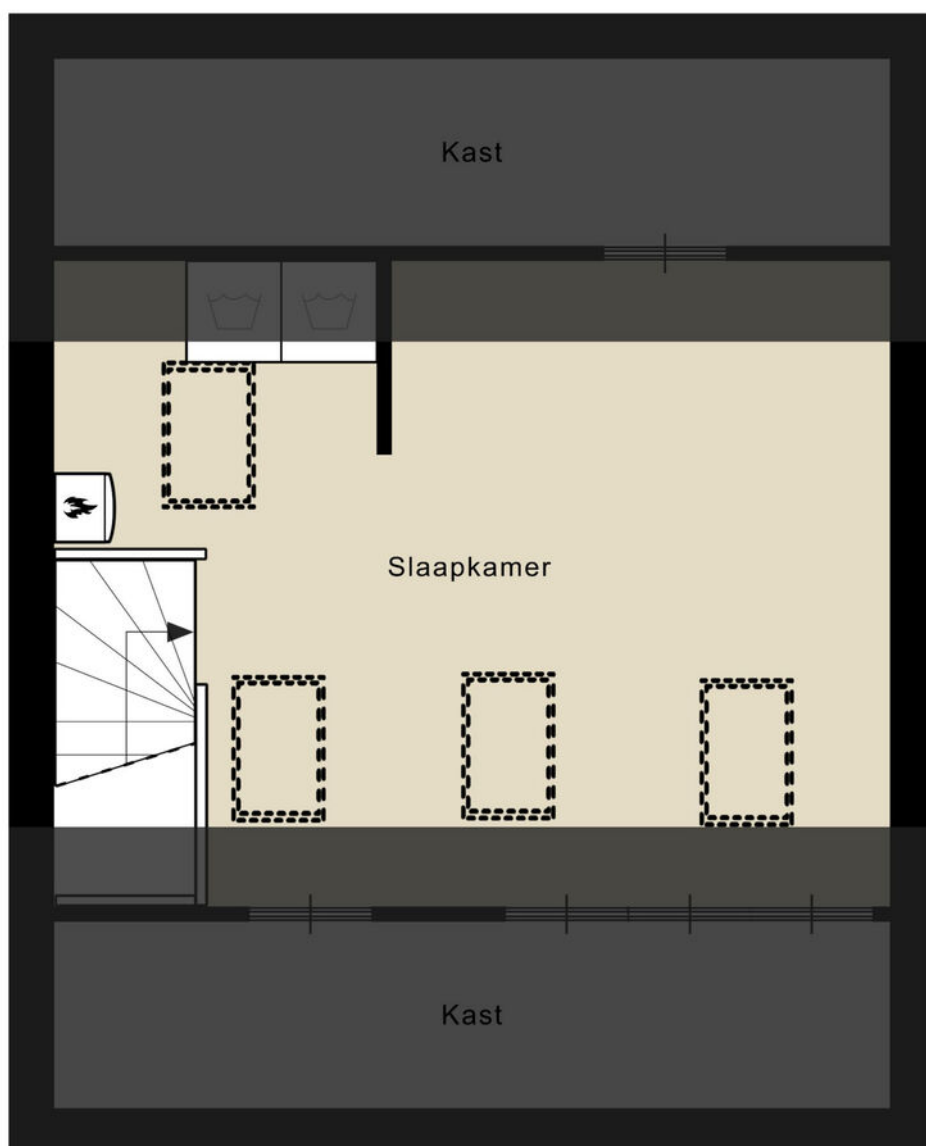
Plattegrond eerste verdieping



Plattegrond tweede verdieping



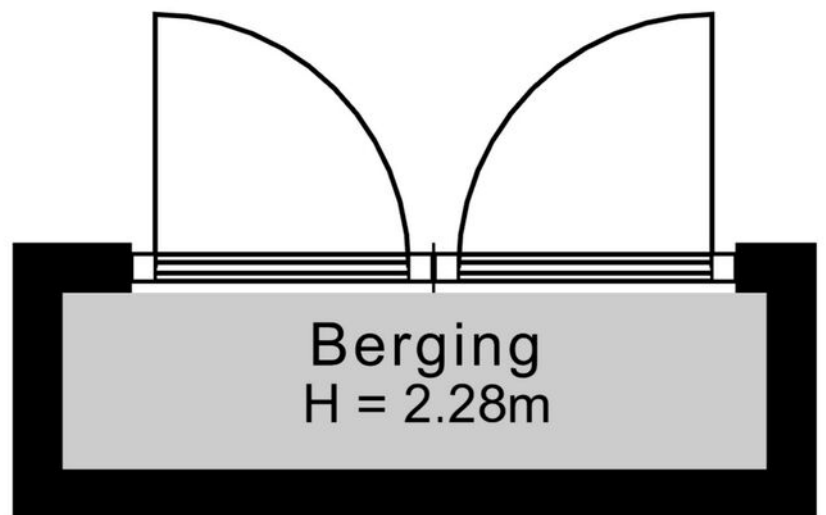
5.50 m



1.23 m
4.22 m
1.23 m

Plattegrond berging

0.53 m




← 2.11 m →

Kadastrale kaart

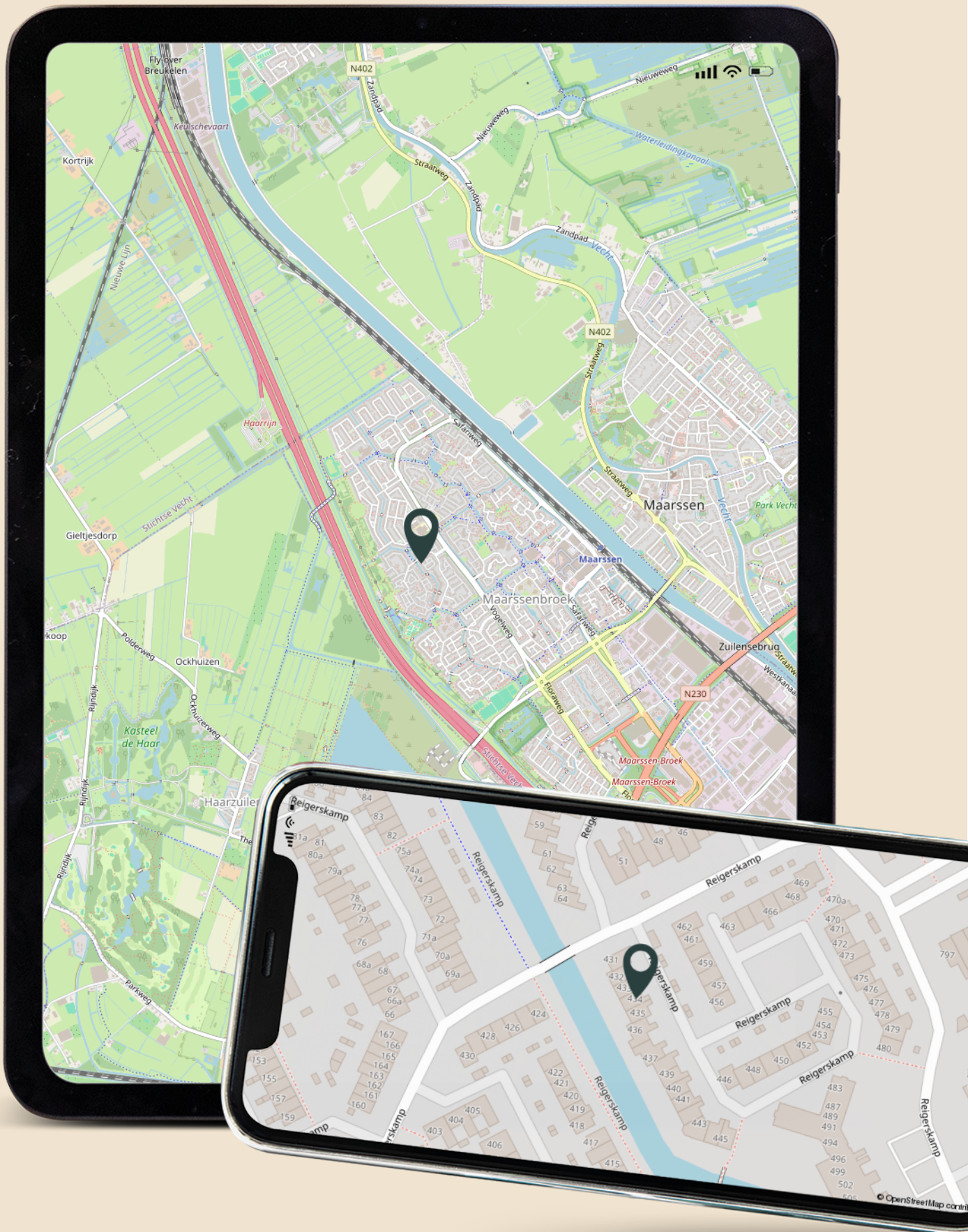
Kadastrale kaart

Uw referentie: Reigerskamp 434



12345	Deze kaart is noordgericht	Schaal 1: 500	
25	Perceelnummer	Kadastrale gemeente Maarsse	
—	Huisnummer	Sectie B	
—	Vastgestelde kadastrale grens	Perceel 7618	
—	Voorlopige kadastrale grens		
—	Administratieve kadastrale grens		
—	Bebouwing		
Voor een eensluidend uittreksel, geleverd op 9 oktober 2024 De bewaarder van het kadaster en de openbare registers		Aan dit uittreksel kunnen geen betrouwbare maten worden ontleend. De Dienst voor het kadaster en de openbare registers behoudt zich de intellectuele eigendomsrechten voor, waaronder het auteursrecht en het databankenrecht.	

Locatie op kaart





WOON GROOTSE DROMEN • BEUMER • WOON GROOTSE DROMEN

Wij zijn Beumer Maarssen

Vanuit ons kantoor in Maarssen staat ons enthousiaste en innovatieve team voor je klaar om je te begeleiden bij de verkoop, verhuur, aankoop en taxatie van een woonhuis of appartement.

Onze betrokken makelaars zijn thuis in Maarssen en hebben ruime kennis van de lokale markt. Van het prachtige oude dorp rondom de rivier De Vecht, de buitengebieden zoals Tienhoven tot de ruim opgezette woonwijken in Maarssenbroek.

Ons deskundige team staat voor je klaar met fullservice woondiensten en is te allen tijde beschikbaar voor vrijblijvend woonadvies. Vanzelfsprekend zijn al onze makelaars en binnendienst medewerkers gecertificeerd volgens de laatste vereisten van de NVM.

Over Beumer

Beumer is al jaren jouw vertrouwde makelaar in Utrecht en omstreken. Onze missie: jouw woondromen verwezenlijken door een unieke combinatie van actuele vakkennis, vernieuwende dienstverlening en betrokken hulpvaardigheid.

Ben je op zoek naar een ervaren **fullservice makelaar** die jou volledig ontzorgt? Dan is Beumer jouw makelaar.



Ons team Maarssen

📍 Reigerskamp 470

3607 JB Maarssen

☎ 0346- 564 293

@ maarszen@beumer.nl



Marcel van den Berg

06-50 277 266
mvandenberg@beumer.nl



Cindy Hoogland

06-82 965 441
choogland@beumer.nl



**Saskia Kinnegin-van
Tessel**

0346- 564 293
maarszen@beumer.nl



Suzanne Schinkel

0346- 564 293
maarszen@beumer.nl



Manon van der Mispel

0346- 564 293
fotografie@beumer.nl



Jorinde Jansen

0346- 564 293
marketing@beumer.nl



“Zeer kundige makelaar met veel kennis van presentatie en markt. Het hele team zorgt dat je verkoop een succes wordt.”

10

Antwoord op de meeste gestelde vragen

Over bezichtigingen, onderhandelingen, koopovereenkomsten en meer...

Wanneer ben ik in onderhandeling?

Je kunt niet afdwingen dat je in onderhandeling bent. Je bent pas in onderhandeling als de verkoper reageert op jouw bod. Bijvoorbeeld: als de verkoper een tegenbod doet. Ook kan de verkopende makelaar uitdrukkelijk aangeven dat hij met jou in onderhandeling is. Als de verkopende makelaar aangeeft dat hij jouw bod met de verkoper zal overleggen, betekent dat dus nog niet dat je in onderhandeling bent.

Kan verkoper de vraagprijs van een woning tijdens de onderhandeling verhogen?

Het antwoord is ja. Als de vraagprijs alleen een uitnodiging is tot het doen van een bod (zie ook vraag 5), dan kan de verkoper ook besluiten de vraagprijs te verlagen of te verhogen. Tijdens een onderhandeling doen partijen vaak over en weer biedingen. Als de potentiële koper een tegenbod doet wat afwijkt van het bod dat de verkopende partij eerder heeft gedaan, dan vervalt dit eerdere bod van de verkopende partij. Dus ook als partijen 'naar elkaar toekomen' in het biedingsproces, kan de verkoper ineens besluiten om toch zijn tegenbod weer te verhogen en de koper om zijn bod weer te verlagen.

Mag een makelaar doorgaan met bezichtigen als er al over een bod onderhandeld wordt?

Dat mag. Een onderhandeling hoeft nog niet tot een verkoop te leiden. De verkoper kan daarnaast graag willen weten of er meer belangstelling is. De eerste bieder hoeft nog niet de beste te zijn. Daarom gaan de bezichtigingen door. Er mag ook met meer dan één gegadigde tegelijk worden onderhandeld. De makelaar moet dat dan wel duidelijk gemeld hebben. Vaak zal de verkopende makelaar aan belangstellenden vertellen dat hij, zoals dat heet, 'onder bod' is. Een belangstellende mag dan wel een bod uitbrengen, maar krijgt daar geen antwoord op tot de onderhandeling met de

eerste geïnteresseerde beëindigd is. De makelaar zal geen mededelingen doen over de hoogte van biedingen, dit zou overbieden kunnen uitlokken.

Hoe komt de koop tot stand?

Als verkoper en koper het eens worden over de belangrijkste zaken bij de koop (prijs, opleveringsdatum en ontbindende voorwaarden) dan legt de verkopend makelaar de afspraken schriftelijk vast in de koopakte.

LET OP!

Een mondelinge overeenstemming tussen de particuliere verkoper en de particuliere koper is niet rechtsgeldig. Met andere woorden: er is geen koop. Er is pas sprake van een rechtsgeldige koop als de particuliere verkoper en de particuliere koper de koopovereenkomst hebben ondertekend. Dit vloeit voort uit artikel 7:2 Burgerlijk Wetboek. Een bevestiging van de mondelinge overeenstemming per e-mail of een toegestuurd concept van de koopovereenkomst wordt overigens niet gezien als een 'ondertekende koopovereenkomst'.

Ontbindende voorwaarden zijn een belangrijk onderwerp. Je krijgt als koper niet automatisch een ontbindende voorwaarde voor de financiering, dit moet je melden bij het uitbrengen van jouw bod. Het is belangrijk dat de partijen het ook eens zijn over aanvullende afspraken en ontbindende voorwaarden voordat de koopakte wordt opgemaakt. Naast de eerder genoemde punten worden meestal nog enkele aanvullende afspraken in de koopakte opgenomen, denk bijvoorbeeld aan een boeteclausule. Zodra verkoper en koper de koopakte hebben ondertekend en de koper (of eventueel de notaris) een kopie van de akte heeft ontvangen, treedt voor de particuliere koper de wettelijke bedenktijd in werking. Binnen deze bedenktijd kan de koper alsnog afzien van de aankoop van de woning.

Mag een makelaar tijdens de onderhandeling het systeem van verkoop wijzigen?

Dat mag. Eén van de partijen mag de onderhandeling beëindigen. Soms zijn er zoveel belangstellenden die de vraagprijs bieden of benaderen, dat het moeilijk is te bepalen wie de beste koper is. In dat geval kan de verkopende makelaar, natuurlijk in overleg met de verkoper, besluiten de lopende onderhandeling af te breken en de biedprocedure te wijzigen. Uiteraard dient hij eerst de eventueel gedane toezeggingen na te komen (zie ook vraag 8 en 9). De makelaar kiest vervolgens bijvoorbeeld voor een inschrijvingsprocedure. Alle bidders hebben dan een gelijke kans om een hoogste bod uit te brengen.

Hoe werkt kopen op inschrijving?

Als er veel belangstelling is voor een woning worden er vaak meerdere biedingen uitgebracht. De verkoper kan dan besluiten om iedere geïnteresseerde de gelegenheid te bieden een uiterst voorstel neer te leggen. Er wordt dan dus niet met één gegadigde onderhandeld maar iedereen heeft een gelijke kans om mee te bieden. De verkoper maakt een keuze op basis van de uitgebrachte biedingen en voorwaarden. Dit betekent niet automatisch dat de partij die het hoogste bod heeft uitgebracht uiteindelijk ook de koper wordt. Voor veel verkopers zijn ook de overige voorwaarden, zoals voorbehoud van financiering en moment van oplevering, belangrijk zo niet doorslaggevend.

Wat is een optie?

Een optie in juridische zin geeft een partij de keuze om door een eenzijdige verklaring een koopovereenkomst met een andere partij te sluiten. Partijen zijn het dan wel eens over de voorwaarde van de koop, maar de koper krijgt bijvoorbeeld nog een week bedenktijd. Bij de aankoop van een nieuwbouwwoning is zo'n optie nog wel gebruikelijk. Bij het aankopen van een bestaande woning niet. Het begrip 'optie' wordt daarbij vaak ten onrechte gebruikt. Dan heeft het de betekenis van bepaalde toezeggingen die een verkopende NVM-makelaar kan doen aan een belangstellende koper tijdens het

onderhandelingsproces. Zo'n toezegging kan bijvoorbeeld inhouden dat een belangstellende koper een paar dagen de tijd krijgt om na te denken over een bod. De NVM-makelaar zal in de tussentijd proberen niet met een andere partij in onderhandeling te gaan. De belangstellende koper kan deze tijd gebruiken om een beter inzicht te krijgen in zijn financiering of in de gebruiksmogelijkheden van de woning. Een optie kun je niet eisen; de verkoper en verkopende NVM-makelaar beslissen zelf of er in een onderhandelingsproces bepaalde toezeggingen worden gedaan.

Als ik de eerste ben die belt voor een bezichtiging, als ik de eerste ben die de woning bezichtigt of als ik de eerste ben die een bod uitbrengt, moet de NVM-makelaar in deze gevallen ook het eerste met mij in onderhandeling gaan?

Op deze drie vragen is het antwoord nee. De verkopende NVM-makelaar bepaalt samen met de verkoper de verkoopprocedure. De verkopende NVM-makelaar heeft wel de verplichting u daarover te informeren. Het is verstandig als u serieus belangstelling heeft de NVM-makelaar te vragen wat je positie is. Dat kan veel teleurstelling voorkomen. Doet de NVM-makelaar u een toezegging, dan dient hij die na te komen.

Zit de makelaarscourtage in de 'kosten koper'?

Nee. Voor rekening van de koper komen de kosten die de overheid 'hangt' aan de overdracht van een woning. Dat is de overdrachtsbelasting en de kosten van de notaris voor het opmaken van de leveringsakte en het inschrijven daarvan in de registers. Als de verkoper een NVM-makelaar inschakelt om zijn woning te verkopen, dan moet hij ook zelf met de NVM-makelaar afrekenen voor deze dienst (makelaarscourtage). De door de verkoper ingeschakelde NVM-makelaar dient vooral het belang van de verkoper, dus niet van de koper. Het kan daarom eveneens voor de koper van belang zijn een eigen NVM-makelaar in te schakelen.

Aanvulling brochure/koopakte

Disclaimer

Deze informatie is door ons met de nodige zorgvuldigheid samengesteld. Onzerzijds wordt echter geen enkele aansprakelijkheid aanvaard voor enige onvolledigheid, onjuistheid of anderszins, dan wel de gevolgen daarvan. Alle opgegeven maten en oppervlakten zijn indicatief.

Toelichtingsclausule NEN2580

De Meetinstructie is gebaseerd op de NEN2580. De Meetinstructie is bedoeld om een meer eenduidige manier van meten toe te passen voor het geven van een indicatie van de gebruiksoppervlakte. De Meetinstructie sluit verschillen in meetuitkomsten niet volledig uit, door bijvoorbeeld interpretatieverschillen, afrondingen of beperkingen bij het uitvoeren van de meting.

Notarissen

Indien de kosten, die door de notaris in rekening zullen worden gebracht en die verband houden met de aflossing van overbruggingsleningen en/of aflossing en doorhaling van verkopers' hypothe(e)k(en) en/of beslagen die op het verkochte rust(en), meer bedragen dan:

- € 20,00 per telefonische overboeking;
- € 60,00 voor het opvragen van (een) aflossingsnota('s) bij de hypotheek- / kredietverstrekende instantie(s)

per aflossing;

- € 185,00*) per akte van gehele doorhaling;
- € 240,00*) per akte van gedeeltelijke doorhaling

(alle bedragen zijn inclusief BTW en de twee laatstgenoemde bedragen tevens inclusief kadastraal recht), dan zal de koper dit meerdere voor zijn rekening nemen. Deze extra kosten zal de notaris op de afrekening ter zake van de levering direct doorberekenen aan de koper. Dit artikel is tevens van toepassing indien er administratiekosten, kantoorkosten en/of beheerkosten in rekening gebracht worden.

Genoemde kosten zijn gebaseerd op bedragen zoals die algemeen en redelijkerwijs door notarissen bij een verkopende partij in rekening worden gebracht voor de betreffende verrichtingen. Indien de door de koper aangewezen notaris voor de betreffende verrichtingen meer aan kosten in rekening brengt dan genoemde gedragen, komt het meerdere voor rekening en risico van koper.

*)kosten van inschrijving ad € 7,97 (wordt niet belast met BTW) niet inbegrepen).

Notaris keuze

Koper heeft het recht een notaris van zijn/haar keuze te bepalen voor het passeren van de akte van levering. Indien de koper een notaris op meer dan 20 kilometer afstand van het onderhavig adres heeft verkozen, dan zullen alle door verkoper extra te maken kosten (bijvoorbeeld voor het opstellen van een volmacht) voor rekening van koper zijn. Voorts dient koper binnen 1 kalenderweek, na het ondertekenen van de koopovereenkomst, zijn/haar notaris keuze bekend te hebben gemaakt. Indien de keuze niet binnen deze termijn kenbaar is gemaakt, is verkoper vrij een notaris aan te wijzen van zijn/haar keuze.

Ouderdomsclausule (wordt toegevoegd indien de woning ouder is dan 25 jaar)

Koper verklaart ermee bekend te zijn dat deze woning meer dan 25 jaar oud is, hetgeen betekent dat de eisen die aan de bouwkwaliteit gesteld mogen worden aanzienlijk lager liggen dan bij nieuwe woningen. Tenzij verkoper de kwaliteit ervan gegarandeerd heeft, staat verkoper niet in voor de vloeren, de leidingen, water en gas, de rioleringen en de afwezigheid van doorslaand of optrekkend vocht. Bouwkundige kwaliteitsgebreken worden geacht niet belemmerend te werken op het in artikel 6.3 "omschreven woongebruik". Koper vrijwaart verkoper hieromtrent.

Asbest gezien bouwjaar (wordt toegevoegd indien de woning gebouwd is voor 1993)

In het verkochte kunnen, gezien het bouwjaar, asbesthoudende stoffen aanwezig zijn. Bij eventuele verwijdering van asbesthoudende materialen dienen op grond van milieuwetgeving speciale maatregelen te worden genomen. Koper verklaart hiermee bekend te zijn en vrijwaart verkoper van alle aansprakelijkheid die uit de aanwezigheid van enig asbest in het verkochte kan voortvloeien.

Niet zelfbewoning (wordt toegevoegd indien de verkoper de woning niet recentelijk zelf heeft bewoond)

Koper verklaart zich bekend met het feit dat verkoper het verkochte niet (recentelijk) zelf heeft gebruikt. Verkoper aanvaardt derhalve geen aansprakelijkheid voor bestaande zichtbare of niet zichtbare gebreken die kenbaar zouden zijn geweest indien verkoper het verkochte wel zelf zou hebben gebruikt. Koper verklaart zich uitdrukkelijk bekend met de staat van onderhoud van het verkochte.

Overige informatie

De koopovereenkomst

De koopovereenkomst wordt door de verkopende makelaar opgemaakt conform het model van de NVM (Nederlandse Vereniging van Makelaars).

Baten, lasten en verschuldigde canons

Alle baten, lasten en verschuldigde canons, waaronder begrepen heffingen die voortvloeien uit de akte van splitsing en/of reglement (indien van toepassing) komen voor rekening van kopende partij vanaf de datum van notarieel transport. De lopende baten, lasten, met uitzondering van de onroerende – zaakbelasting wegens het feitelijk gebruik, zullen tussen partijen naar rato worden verrekend.

Waarborgsom of bankgarantie

Ter zekerheid voor de nakoming van de verplichtingen van koper wordt een waarborgsom gestort bij de notaris. Dit is een bedrag ter grootte van 10% van de koopsom. In plaats van de waarborgsom kan koper ook een schriftelijke bankgarantie doen stellen, mits deze bankgarantie onvoorwaardelijk is afgegeven door een in Nederland gevestigde bankinstelling.

Overdracht binnen 6 maanden

Indien de waarde waarover koper overdrachtsbelasting is verschuldigd wegens overdracht binnen zes maanden een voorgaande overdracht resp. (op)levering kan worden verminderd met de waarde waarover bij die eerdere overdracht overdrachtsbelasting tegen het normale tarief, dan wel (niet- aftrekbare) omzetbelasting was verschuldigd en ander conform artikel 13 Wet op Belastingen van Rechtsverkeer en koper derhalve niet de onder normale omstandigheden verschuldigde overdrachtsbelasting hoeft te voldoen, zal koper aan verkoper uitkeren het verschil tussen enerzijds het bedrag dat aan overdrachtsbelasting zou zijn verschuldigd zonder vermindering en anderzijds het werkelijk aan overdrachtsbelasting verschuldigde bedrag.

beumer.

Heb je interesse?
Neem contact met ons op

Reigerskamp 470
3607 JB Maarssen

0346- 564 293
maarssen@beumer.nl
www.beumer.nl



Scan de QR code
om naar onze
website te gaan



Lijst van zaken



Persoonlijke gegevens

Adres te verkopen woning:

Reigerskamp 434, 3607 JA Maarssen

Datum:

25-11-2024

Voor de onderstaande zaken -ongeacht of ze roerend dan wel onroerend zijn- geldt dat ze soms wel en soms niet in de woning achterblijven. De lijst is bedoeld om duidelijkheid te scheppen om discussies achteraf te voorkomen.

	Blijft achter	Gaat mee	Kan worden overgenomen	N.v.t.
Woning				
<i>Interieur</i>				
Verlichting, te weten:				
- Inbouwspots/dimmers	<input checked="" type="checkbox"/>	<input type="checkbox"/>	<input type="checkbox"/>	<input type="checkbox"/>
- Opbouwspots/armaturen/lampen/dimmers	<input type="checkbox"/>	<input checked="" type="checkbox"/>	<input type="checkbox"/>	<input type="checkbox"/>
- Losse (hang)lampen	<input type="checkbox"/>	<input checked="" type="checkbox"/>	<input type="checkbox"/>	<input type="checkbox"/>
-	<input type="checkbox"/>	<input type="checkbox"/>	<input type="checkbox"/>	<input checked="" type="checkbox"/>
-	<input type="checkbox"/>	<input type="checkbox"/>	<input type="checkbox"/>	<input checked="" type="checkbox"/>
(Losse) kasten, legplanken, te weten:				
- IJzerenkast in schuur	<input checked="" type="checkbox"/>	<input type="checkbox"/>	<input type="checkbox"/>	<input type="checkbox"/>
- Kast in kast systeem (trapkast)	<input checked="" type="checkbox"/>	<input type="checkbox"/>	<input type="checkbox"/>	<input type="checkbox"/>
Raamdecoratie/zonwering binnen, te weten:				
- Gordijnrails	<input checked="" type="checkbox"/>	<input type="checkbox"/>	<input type="checkbox"/>	<input type="checkbox"/>
- Gordijnen	<input type="checkbox"/>	<input type="checkbox"/>	<input checked="" type="checkbox"/>	<input type="checkbox"/>
- Overgordijnen	<input type="checkbox"/>	<input type="checkbox"/>	<input type="checkbox"/>	<input checked="" type="checkbox"/>
- Vitrages	<input type="checkbox"/>	<input type="checkbox"/>	<input type="checkbox"/>	<input checked="" type="checkbox"/>
- Rolgordijnen	<input type="checkbox"/>	<input type="checkbox"/>	<input checked="" type="checkbox"/>	<input type="checkbox"/>
- Lamellen	<input type="checkbox"/>	<input type="checkbox"/>	<input type="checkbox"/>	<input checked="" type="checkbox"/>
- Jaloezieën	<input type="checkbox"/>	<input type="checkbox"/>	<input type="checkbox"/>	<input checked="" type="checkbox"/>
- (Losse) horren/rolhorren	<input checked="" type="checkbox"/>	<input type="checkbox"/>	<input type="checkbox"/>	<input type="checkbox"/>
-	<input type="checkbox"/>	<input type="checkbox"/>	<input type="checkbox"/>	<input checked="" type="checkbox"/>
-	<input type="checkbox"/>	<input type="checkbox"/>	<input type="checkbox"/>	<input checked="" type="checkbox"/>
Vloerdecoratie, te weten:				
- Vloerbedekking	<input checked="" type="checkbox"/>	<input type="checkbox"/>	<input type="checkbox"/>	<input type="checkbox"/>
- Parketvloer	<input type="checkbox"/>	<input type="checkbox"/>	<input type="checkbox"/>	<input checked="" type="checkbox"/>
- Houten vloer(delen)	<input type="checkbox"/>	<input type="checkbox"/>	<input type="checkbox"/>	<input checked="" type="checkbox"/>
- Laminaat	<input checked="" type="checkbox"/>	<input type="checkbox"/>	<input type="checkbox"/>	<input type="checkbox"/>
- Plavuizen	<input checked="" type="checkbox"/>	<input type="checkbox"/>	<input type="checkbox"/>	<input type="checkbox"/>
-	<input type="checkbox"/>	<input type="checkbox"/>	<input type="checkbox"/>	<input checked="" type="checkbox"/>
-	<input type="checkbox"/>	<input type="checkbox"/>	<input type="checkbox"/>	<input checked="" type="checkbox"/>
(Voorzet) openhaard met toebehoren	<input type="checkbox"/>	<input type="checkbox"/>	<input type="checkbox"/>	<input checked="" type="checkbox"/>
Allesbrander	<input type="checkbox"/>	<input type="checkbox"/>	<input type="checkbox"/>	<input checked="" type="checkbox"/>
Houtkachel	<input type="checkbox"/>	<input type="checkbox"/>	<input type="checkbox"/>	<input checked="" type="checkbox"/>
(Gas)kachels	<input checked="" type="checkbox"/>	<input type="checkbox"/>	<input type="checkbox"/>	<input type="checkbox"/>

Lijst van zaken



	Blijft achter	Gaat mee	Kan worden overgenomen	N.v.t.
Designradiator(en)	<input checked="" type="checkbox"/>	<input type="checkbox"/>	<input type="checkbox"/>	<input type="checkbox"/>
Radiatorafwerking	<input type="checkbox"/>	<input type="checkbox"/>	<input type="checkbox"/>	<input checked="" type="checkbox"/>
Overige, te weten:				
– Spiegelwanden	<input type="checkbox"/>	<input type="checkbox"/>	<input type="checkbox"/>	<input checked="" type="checkbox"/>
– Schilderij ophangstelsysteem	<input type="checkbox"/>	<input type="checkbox"/>	<input type="checkbox"/>	<input checked="" type="checkbox"/>
–	<input type="checkbox"/>	<input type="checkbox"/>	<input type="checkbox"/>	<input checked="" type="checkbox"/>
–	<input type="checkbox"/>	<input type="checkbox"/>	<input type="checkbox"/>	<input checked="" type="checkbox"/>
–	<input type="checkbox"/>	<input type="checkbox"/>	<input type="checkbox"/>	<input checked="" type="checkbox"/>
–	<input type="checkbox"/>	<input type="checkbox"/>	<input type="checkbox"/>	<input checked="" type="checkbox"/>
Keuken				
Keukenblok (met bovenkasten)	<input checked="" type="checkbox"/>	<input type="checkbox"/>	<input type="checkbox"/>	<input type="checkbox"/>
Keuken (inbouw)apparatuur, te weten:				
– Kookplaat	<input checked="" type="checkbox"/>	<input type="checkbox"/>	<input type="checkbox"/>	<input type="checkbox"/>
– (Gas) fornuis	<input type="checkbox"/>	<input type="checkbox"/>	<input type="checkbox"/>	<input checked="" type="checkbox"/>
– Afzuigkap	<input checked="" type="checkbox"/>	<input type="checkbox"/>	<input type="checkbox"/>	<input type="checkbox"/>
– Magnetron	<input type="checkbox"/>	<input type="checkbox"/>	<input type="checkbox"/>	<input checked="" type="checkbox"/>
– Oven	<input type="checkbox"/>	<input type="checkbox"/>	<input type="checkbox"/>	<input checked="" type="checkbox"/>
– Combi-oven/combimagnetron	<input checked="" type="checkbox"/>	<input type="checkbox"/>	<input type="checkbox"/>	<input type="checkbox"/>
– Koelkast	<input type="checkbox"/>	<input type="checkbox"/>	<input type="checkbox"/>	<input checked="" type="checkbox"/>
– Vriezer	<input type="checkbox"/>	<input type="checkbox"/>	<input type="checkbox"/>	<input checked="" type="checkbox"/>
– Koel-vriescombinatie	<input type="checkbox"/>	<input checked="" type="checkbox"/>	<input type="checkbox"/>	<input type="checkbox"/>
– Vaatwasser	<input checked="" type="checkbox"/>	<input type="checkbox"/>	<input type="checkbox"/>	<input type="checkbox"/>
– Quooker	<input type="checkbox"/>	<input type="checkbox"/>	<input type="checkbox"/>	<input checked="" type="checkbox"/>
– Koffiezetapparaat	<input type="checkbox"/>	<input checked="" type="checkbox"/>	<input type="checkbox"/>	<input type="checkbox"/>
–	<input type="checkbox"/>	<input type="checkbox"/>	<input type="checkbox"/>	<input checked="" type="checkbox"/>
–	<input type="checkbox"/>	<input type="checkbox"/>	<input type="checkbox"/>	<input checked="" type="checkbox"/>
Keukenaccessoires, te weten:				
–	<input type="checkbox"/>	<input type="checkbox"/>	<input type="checkbox"/>	<input checked="" type="checkbox"/>
–	<input type="checkbox"/>	<input type="checkbox"/>	<input type="checkbox"/>	<input checked="" type="checkbox"/>
–	<input type="checkbox"/>	<input type="checkbox"/>	<input type="checkbox"/>	<input checked="" type="checkbox"/>
–	<input type="checkbox"/>	<input type="checkbox"/>	<input type="checkbox"/>	<input checked="" type="checkbox"/>
–	<input type="checkbox"/>	<input type="checkbox"/>	<input type="checkbox"/>	<input checked="" type="checkbox"/>
–	<input type="checkbox"/>	<input type="checkbox"/>	<input type="checkbox"/>	<input checked="" type="checkbox"/>
–	<input type="checkbox"/>	<input type="checkbox"/>	<input type="checkbox"/>	<input checked="" type="checkbox"/>
–	<input type="checkbox"/>	<input type="checkbox"/>	<input type="checkbox"/>	<input checked="" type="checkbox"/>
Sanitair/sauna				
Toilet met de volgende toebehoren:				
– Toilet	<input checked="" type="checkbox"/>	<input type="checkbox"/>	<input type="checkbox"/>	<input type="checkbox"/>
– Toilethouder	<input checked="" type="checkbox"/>	<input type="checkbox"/>	<input type="checkbox"/>	<input type="checkbox"/>
– Toiletborstel(houder)	<input type="checkbox"/>	<input type="checkbox"/>	<input type="checkbox"/>	<input checked="" type="checkbox"/>
– Fontein	<input checked="" type="checkbox"/>	<input type="checkbox"/>	<input type="checkbox"/>	<input type="checkbox"/>
–	<input type="checkbox"/>	<input type="checkbox"/>	<input type="checkbox"/>	<input checked="" type="checkbox"/>

Lijst van zaken



	Blijft achter	Gaat mee	Kan worden overgenomen	N.v.t.
-	<input type="checkbox"/>	<input type="checkbox"/>	<input type="checkbox"/>	<input checked="" type="checkbox"/>
Badkamer met de volgende toebehoren:				
- Ligbad	<input checked="" type="checkbox"/>	<input type="checkbox"/>	<input type="checkbox"/>	<input type="checkbox"/>
- Jacuzzi/whirlpool	<input type="checkbox"/>	<input type="checkbox"/>	<input type="checkbox"/>	<input checked="" type="checkbox"/>
- Douche (cabine/scherm)	<input checked="" type="checkbox"/>	<input type="checkbox"/>	<input type="checkbox"/>	<input type="checkbox"/>
- Stoomdouche (cabine)	<input type="checkbox"/>	<input type="checkbox"/>	<input type="checkbox"/>	<input checked="" type="checkbox"/>
- Wastafel	<input checked="" type="checkbox"/>	<input type="checkbox"/>	<input type="checkbox"/>	<input type="checkbox"/>
- Wastafelmeubel	<input checked="" type="checkbox"/>	<input type="checkbox"/>	<input type="checkbox"/>	<input type="checkbox"/>
- Planchet	<input type="checkbox"/>	<input type="checkbox"/>	<input type="checkbox"/>	<input checked="" type="checkbox"/>
- Toiletkast	<input type="checkbox"/>	<input type="checkbox"/>	<input type="checkbox"/>	<input checked="" type="checkbox"/>
- Toilet	<input checked="" type="checkbox"/>	<input type="checkbox"/>	<input type="checkbox"/>	<input type="checkbox"/>
- Toilethouder	<input checked="" type="checkbox"/>	<input type="checkbox"/>	<input type="checkbox"/>	<input type="checkbox"/>
- Toiletborstel(houder)	<input type="checkbox"/>	<input type="checkbox"/>	<input type="checkbox"/>	<input checked="" type="checkbox"/>
-	<input type="checkbox"/>	<input type="checkbox"/>	<input type="checkbox"/>	<input checked="" type="checkbox"/>
-	<input type="checkbox"/>	<input type="checkbox"/>	<input type="checkbox"/>	<input checked="" type="checkbox"/>
Sauna met toebehoren	<input type="checkbox"/>	<input type="checkbox"/>	<input type="checkbox"/>	<input checked="" type="checkbox"/>
	<input type="checkbox"/>	<input type="checkbox"/>	<input type="checkbox"/>	<input checked="" type="checkbox"/>
<i>Exterieur/Installaties/Veiligheid/Energiebesparing</i>				
Schotel/antenne	<input type="checkbox"/>	<input type="checkbox"/>	<input type="checkbox"/>	<input checked="" type="checkbox"/>
Brievenbus	<input type="checkbox"/>	<input type="checkbox"/>	<input type="checkbox"/>	<input checked="" type="checkbox"/>
Kluis	<input type="checkbox"/>	<input type="checkbox"/>	<input type="checkbox"/>	<input checked="" type="checkbox"/>
(Voordeur)bel	<input checked="" type="checkbox"/>	<input type="checkbox"/>	<input type="checkbox"/>	<input type="checkbox"/>
Alarminstallatie	<input type="checkbox"/>	<input type="checkbox"/>	<input type="checkbox"/>	<input checked="" type="checkbox"/>
(Veiligheids)sloten en overige inbraakpreventie	<input checked="" type="checkbox"/>	<input type="checkbox"/>	<input type="checkbox"/>	<input type="checkbox"/>
Rookmelders	<input type="checkbox"/>	<input type="checkbox"/>	<input type="checkbox"/>	<input checked="" type="checkbox"/>
(Klok)thermostaat	<input checked="" type="checkbox"/>	<input type="checkbox"/>	<input type="checkbox"/>	<input type="checkbox"/>
Airconditioning	<input checked="" type="checkbox"/>	<input type="checkbox"/>	<input type="checkbox"/>	<input type="checkbox"/>
Warmwatervoorziening, te weten:				
- CV-installatie	<input checked="" type="checkbox"/>	<input type="checkbox"/>	<input type="checkbox"/>	<input type="checkbox"/>
- Boiler	<input type="checkbox"/>	<input type="checkbox"/>	<input type="checkbox"/>	<input checked="" type="checkbox"/>
- Geiser	<input type="checkbox"/>	<input type="checkbox"/>	<input type="checkbox"/>	<input checked="" type="checkbox"/>
-	<input type="checkbox"/>	<input type="checkbox"/>	<input type="checkbox"/>	<input checked="" type="checkbox"/>
-	<input type="checkbox"/>	<input type="checkbox"/>	<input type="checkbox"/>	<input checked="" type="checkbox"/>
-	<input type="checkbox"/>	<input type="checkbox"/>	<input type="checkbox"/>	<input checked="" type="checkbox"/>
Screens	<input checked="" type="checkbox"/>	<input type="checkbox"/>	<input type="checkbox"/>	<input type="checkbox"/>
Rolluiken	<input type="checkbox"/>	<input type="checkbox"/>	<input type="checkbox"/>	<input checked="" type="checkbox"/>
Zonwering buiten	<input checked="" type="checkbox"/>	<input type="checkbox"/>	<input type="checkbox"/>	<input type="checkbox"/>
-	<input type="checkbox"/>	<input type="checkbox"/>	<input type="checkbox"/>	<input checked="" type="checkbox"/>
-	<input type="checkbox"/>	<input type="checkbox"/>	<input type="checkbox"/>	<input checked="" type="checkbox"/>
-	<input type="checkbox"/>	<input type="checkbox"/>	<input type="checkbox"/>	<input checked="" type="checkbox"/>
Isolatievoorzieningen (voorzetramen/radiatorfolie etc.), te weten:				
-	<input type="checkbox"/>	<input type="checkbox"/>	<input type="checkbox"/>	<input checked="" type="checkbox"/>

Lijst van zaken



	Blijft achter	Gaat mee	Kan worden overgenomen	N.v.t.
–	<input type="checkbox"/>	<input type="checkbox"/>	<input type="checkbox"/>	<input checked="" type="checkbox"/>
Telefoonaansluiting/internetaansluiting	<input checked="" type="checkbox"/>	<input type="checkbox"/>	<input type="checkbox"/>	<input type="checkbox"/>
Veiligheidsschakelaar wasautomaat	<input type="checkbox"/>	<input type="checkbox"/>	<input type="checkbox"/>	<input checked="" type="checkbox"/>
Waterslot wasautomaat	<input type="checkbox"/>	<input type="checkbox"/>	<input type="checkbox"/>	<input checked="" type="checkbox"/>
Zonnepanelen	<input checked="" type="checkbox"/>	<input type="checkbox"/>	<input type="checkbox"/>	<input type="checkbox"/>
Oplaadpunt elektrische auto	<input type="checkbox"/>	<input checked="" type="checkbox"/>	<input type="checkbox"/>	<input type="checkbox"/>
	<input type="checkbox"/>	<input type="checkbox"/>	<input type="checkbox"/>	<input checked="" type="checkbox"/>
	<input type="checkbox"/>	<input type="checkbox"/>	<input type="checkbox"/>	<input checked="" type="checkbox"/>
Tuin				
<i>Inrichting</i>				
Tuinaanleg/bestrating	<input checked="" type="checkbox"/>	<input type="checkbox"/>	<input type="checkbox"/>	<input type="checkbox"/>
Beplanting	<input checked="" type="checkbox"/>	<input type="checkbox"/>	<input type="checkbox"/>	<input type="checkbox"/>
	<input type="checkbox"/>	<input type="checkbox"/>	<input type="checkbox"/>	<input checked="" type="checkbox"/>
<i>Verlichting/installaties</i>				
Buitenverlichting	<input checked="" type="checkbox"/>	<input type="checkbox"/>	<input type="checkbox"/>	<input type="checkbox"/>
Tijd- of schemerschakelaar/bewegingsmelder	<input checked="" type="checkbox"/>	<input type="checkbox"/>	<input type="checkbox"/>	<input type="checkbox"/>
	<input type="checkbox"/>	<input type="checkbox"/>	<input type="checkbox"/>	<input checked="" type="checkbox"/>
<i>Bebouwing</i>				
Tuinhuis/buitenberging	<input checked="" type="checkbox"/>	<input type="checkbox"/>	<input type="checkbox"/>	<input type="checkbox"/>
Kasten/werkbank in tuinhuis/berging	<input checked="" type="checkbox"/>	<input type="checkbox"/>	<input type="checkbox"/>	<input type="checkbox"/>
(Broei)kas	<input type="checkbox"/>	<input type="checkbox"/>	<input type="checkbox"/>	<input checked="" type="checkbox"/>
	<input type="checkbox"/>	<input type="checkbox"/>	<input type="checkbox"/>	<input checked="" type="checkbox"/>
	<input type="checkbox"/>	<input type="checkbox"/>	<input type="checkbox"/>	<input checked="" type="checkbox"/>
<i>Overig</i>				
Overige tuin, te weten:				
– (Sier)hek	<input type="checkbox"/>	<input type="checkbox"/>	<input type="checkbox"/>	<input checked="" type="checkbox"/>
– Vlaggenmast(houder)	<input type="checkbox"/>	<input type="checkbox"/>	<input type="checkbox"/>	<input checked="" type="checkbox"/>
– Kunststof roeiboot FunYak260	<input type="checkbox"/>	<input type="checkbox"/>	<input checked="" type="checkbox"/>	<input type="checkbox"/>
– Bergkast schuur	<input type="checkbox"/>	<input type="checkbox"/>	<input type="checkbox"/>	<input checked="" type="checkbox"/>

Lijst van zaken



Overig

Zijn er zaken die geen eigendom zijn van verkoper omdat er sprake is van een leasecontract of huurcontract. Zo ja, neemt verkoper de zaak mee of wordt het betreffende contract overgenomen?

	Ja	Nee	Gaat mee	Moet worden overgenomen
CV	<input type="checkbox"/>	<input checked="" type="checkbox"/>	<input type="checkbox"/>	<input type="checkbox"/>
Boiler	<input type="checkbox"/>	<input checked="" type="checkbox"/>	<input type="checkbox"/>	<input type="checkbox"/>
Zonnepanelen	<input type="checkbox"/>	<input checked="" type="checkbox"/>	<input type="checkbox"/>	<input type="checkbox"/>
-	<input type="checkbox"/>	<input checked="" type="checkbox"/>	<input type="checkbox"/>	<input type="checkbox"/>
-	<input type="checkbox"/>	<input checked="" type="checkbox"/>	<input type="checkbox"/>	<input type="checkbox"/>
-	<input type="checkbox"/>	<input checked="" type="checkbox"/>	<input type="checkbox"/>	<input type="checkbox"/>
-	<input type="checkbox"/>	<input checked="" type="checkbox"/>	<input type="checkbox"/>	<input type="checkbox"/>

Bijlage(n) over te nemen contracten:

-

-

Voor akkoord,

De opdrachtgever/verkoper,
(en echtgeno(o)t(e)/partner)

plaats en datum:

Koper,
(en echtgeno(o)t(e)/partner)

plaats en datum:

Vragenlijst over de woning

Vragenlijst voor de verkoop van een woning



**Nederlandse Coöperatieve vereniging van Makelaars en Taxateurs in
onroerende goederen NVM U.A.**

Versie 2023

Vragenlijst over de woning

Vragenlijst voor de verkoop van een woning

Indien u dat nodig vindt, kunt u nadere informatie geven aan het einde van deze vragenlijst of bij de tekst. Als u twijfelt over de juiste beantwoording of als u een vraag niet begrijpt, zet dan een vraagteken voor de vraag. Neem vervolgens zo snel mogelijk contact op met uw NVM-makelaar. Indien de vraag niet van toepassing is kunt u deze doorhalen. Een kopie van de vragenlijst over de woning wordt verstrekt aan de koper. Tevens wordt doorgaans een kopie van de vragenlijst als bijlage aan de koopakte gehecht.

Woning

In de vragenlijst wordt de term 'woning' gebruikt. De term woning moet ruim worden uitgelegd. De term 'woning' in de vragenlijst ziet op de gehele onroerende zaak inclusief de aanhorigheden, zoals bijvoorbeeld een garage, berging, loods, tuin e.d.

Doel vragenlijst

De vragenlijst geeft vorm, inhoud en structuur aan de mededelingsplicht van verkoper. De mededelingsplicht strekt niet verder dan dat u als verkoper ten tijde van het sluiten van de overeenkomst aan de koper mededeelt wat u bekend is omtrent de woning. De vragenlijst beoogt geen garanties te geven, maar heeft een informatief karakter.

Doorgaans de meeste vragen uit de vragenlijst kunt u beantwoorden met 'ja', 'nee' of 'niet bekend'. De open vragen zijn voorzien van een tekstveld. Hier kunt u zelf uw antwoord formuleren. Als u geen antwoord kunt geven op de vraag, dan kunt u aangeven dat het antwoord u niet bekend is.

Gegevens over de woning:

Adres te verkopen woning: Reigerskamp 434, 3607 JA Maarssen

1. Bijzonderheden

a Zijn er nadat u het perceel in eigendom hebt gekregen nog andere, eventuele aanvullende notariële of onderhandse akten opgesteld met betrekking tot het perceel? ja nee

Zo ja, welke? :

b Zijn er mondelinge of schriftelijke afspraken gemaakt over aangrenzende percelen? niet bekend ja nee
(Denk hierbij aan regelingen voor het gebruik van een poort, schuur, garage, tuin, overeenkomsten met meerdere burens, toezeggingen, erfafscheidingen.)

Zo ja, welke zijn dat? :

c Wijken de huidige terreinafscheidingen af van de kadastrale eigendomsgrenzen? niet bekend ja nee
(Denk hierbij ook aan strookjes grond van de gemeente die u in gebruik heeft, of grond van u die gebruikt wordt door de burens.)

Zo ja, waaruit bestaat die afwijking? :

d Is een gedeelte van de woning, schuur, garage of schutting gebouwd op grond van de burens of andersom? niet bekend ja nee

Zo ja, graag nader toelichten: :

e Heeft u grond van derden in gebruik? niet bekend ja nee

Zo ja, welke grond? :

f Rusten er 'bijzondere lasten en beperkingen' op de woning en/of het perceel? ja nee
(Bijzondere lasten en beperkingen kunnen privaatrechtelijke beperkingen zijn zoals (lijdende) erfdiensbaarheden (bijvoorbeeld een recht van overpad), kwalitatieve verplichtingen, kettingbedingen, vruchtgebruik, voorkeursrecht (bijvoorbeeld een eerste recht van koop), opstalrecht, erfpacht, huurkoop. Het kan ook gaan om publiekrechtelijke beperkingen zoals een

Vragenlijst over de woning

aanschrijving van de gemeente in het kader van een illegale verbouwing)

- Zo ja, welke? :
- g Is de Wet voorkeursrecht gemeenten van toepassing? ja nee
- h Is er een anti-speculatiebeding en/of zelfbewoningsplicht van toepassing op de woning? ja nee
- Zo ja, hoe lang nog? :
- i Is er sprake van een beschermd stads- of dorpsgezicht of loopt er een procedure tot aanwijzing daartoe? ja nee
- Is er sprake van een gemeentelijk-, provinciaal-of rijksmonument of loopt er een procedure tot aanwijzing daartoe? ja nee
- Is er volgens het bestemmingsplan sprake van een beeldbepalend of karakteristiek object? ja nee
- j Is er sprake (geweest) van ruilverkaveling? ja nee
- Zo ja, moet u hiervoor ruilverkavelingsrente betalen? ja nee
- Zo ja, hoeveel en voor hoe lang? Bedrag: €.....
- Duur: :
- k Is er sprake van onteigening? ja nee
- l Is de woning of de grond geheel of gedeeltelijk verhuurd of bij anderen in gebruik? n.v.t ja nee
- Zo ja: Is er een huurcontract/ gebruiksovereenkomst? ja nee
- Indien er geen contract of overeenkomst is, beschrijf :
hieronder wat (mondeling) met de huurder/ gebruiker is afgesproken:
- Welk gedeelte is verhuurd/ in gebruik gegeven? :
- Welke delen vallen onder gezamenlijk gebruik? :
- Welke zaken zijn van de huurder en mag hij verwijderen bij ontruiming?
(Bijvoorbeeld geiser, keuken, lampen.) :
- Heeft de huurder een waarborgsom gestort? ja nee
- Zo ja, hoeveel? €.....
- Heeft u nog andere afspraken met de huurders gemaakt? ja nee
- Zo ja, welke? :
- m Is er over de woning een geschil/procedures gaande, al dan niet bij de rechter, huurcommissie of een andere instantie? ja nee
(bijvoorbeeld onteigening/kwesties met burens, zoals erfdienstbaarheden, recht van overpad, erfafscheidingen e.d.)
- Zo ja, welke is/zijn dat? :

Vragenlijst over de woning

- n Is er bezwaar gemaakt tegen de waardebeschikking WOZ? ja nee
Zo ja, toelichting: _____ :
- o Zijn er door de overheid of nutsbedrijven verbeteringen of herstellingen voorgeschreven of aangekondigd die nog niet naar behoren zijn uitgevoerd? ja nee
Zo ja, welke? _____ :
- p Zijn er in het verleden subsidies of premies verstrekt die bij verkoop van de woning voor een deel kunnen worden teruggevorderd? ja nee
Zo ja, welke? _____ :
- q Is de woning onbewoonbaar verklaard of in het verleden ooit onbewoonbaar verklaard geweest? ja nee
Zo ja, waarom? _____ :
- r Is er bij verkoop sprake van een omzetbelastingheffing?
(Bijvoorbeeld omdat het een voormalig bedrijfsonroerendgoed is, of een woning met praktijkgedeelte, of omdat u pas ingrijpend verbouwd hebt.) ja nee
Zo ja, waarom? _____ :
- s Hoe gebruikt u de woning nu? _____ : als woning
(Bijvoorbeeld woning, praktijk, winkel, opslag)
Is dat gebruik volgens de gemeente toegestaan? ja nee
Zo nee, heeft de gemeente dit strijdige gebruik wel eens bij u aangekaart? ja nee
Hoe heeft de gemeente dit strijdige gebruik bij u _____ :
aangekaart?

2. Gevels

- a Is er sprake (geweest) van vochtdoorslag of aanhoudend vochtige plekken op de gevels? ja nee
Zo ja, waar? _____ :
- b Zijn er (gerepareerde) scheuren/beschadigingen in/aan de gevels aanwezig? ja nee
Zo ja, waar? _____ :
- c Zijn de gevels tijdens de bouw geïsoleerd? niet bekend ja nee
Zo nee, zijn de gevels daarna (deels) geïsoleerd? niet bekend ja nee
Zo ja, wanneer heeft de isolatie van de gevels _____ :
plaatsgevonden en met welk isolatiemateriaal?
Heeft u een certificaat of bewijs van het na-isoleren? ja nee
Is er sprake van volledige isolatie? niet bekend ja nee
Zo nee, welke delen van de gevels zijn er niet _____ :
geïsoleerd?

Vragenlijst over de woning

d Zijn de gevels ooit gereinigd? niet bekend ja nee

Zo ja, volgens welke methode en wanneer? :

3. Dak(en)

a Hoe oud zijn de daken ongeveer? Platte daken: : nvt

Overige daken: : vanaf bouw

b Heeft u last van daklekkages (gehad)? ja nee

Zo ja, waar? :

c Zijn er in het verleden gebreken geconstateerd aan de dakconstructie zoals scheve, doorbuigende, krakende, beschadigde en/of aangetaste dakdelen? ja nee

Zo ja, waar? :

d Heeft u het dak al eens (gedeeltelijk) laten vernieuwen c.q. laten repareren? ja nee

Zo ja, welk (gedeelte van het) dak en waarom? :

e Is het dak tijdens de bouw geïsoleerd? Platte daken: niet bekend ja nee

Overige daken: niet bekend ja nee

Zo nee, is het dak daarna geïsoleerd? Platte daken: niet bekend ja nee

Overige daken: niet bekend ja nee

Zo ja, wanneer heeft de isolatie plaatsgevonden en met welk isolatiemateriaal? : vanaf de bouw volgens bouwbesluit die toen gelde

Heeft u een certificaat of bewijs van het na-isoleren? ja nee

Is er sprake van volledige isolatie? Platte daken: niet bekend ja nee

Overige daken: niet bekend ja nee

Zo nee, welke delen zijn er niet geïsoleerd? : er is niet extra geïsoleerd alleen de isolatie vanaf de bouw

f Zijn de regenwaterafvoeren lek of verstopt? ja nee

Zo ja, toelichting: :

g Zijn de dakgoten lek of verstopt? ja nee

Zo ja, toelichting: :

4. Kozijnen, ramen en deuren

a Van welk materiaal zijn de buitenkozijnen gemaakt? : Kunststof behalve voordeur en achterpui op BG en de dakramen
(bijvoorbeeld hout, kunststof of aluminium of een andersoortig materiaal)

b Wanneer zijn de buitenkozijnen, ramen en deuren voor het laatst geschilderd? : 2022

Vragenlijst over de woning

- Is dit gebeurd door een erkend schildersbedrijf? ja nee
- Zo ja, door wie? :
- c Functioneren alle scharnieren en sloten? ja nee
- Zo nee, toelichting: :
- d Zijn voor alle afsluitbare deuren, ramen etc. sleutels aanwezig? ja nee
- Zo nee, voor welke deuren, ramen etc. niet? :
- e Is er sprake van isolerende beglazing? ja nee
- Zo ja, welk type glas? : HR++
(bijvoorbeeld HR, HR+, HR++ of HR+++, zie de
glassponning waarin doorgaans staat vermeld welke
type glas er is geplaatst)
- Is er sprake van isolerende beglazing in de gehele woning? ja nee
- Zo nee, welke ramen zijn niet geïsoleerd? :
- f Is er bij de isolerende beglazing sprake van condensvorming tussen het glas?
(Denk aan lekkende ruiten.) ja nee
- Zo ja, waar? :

5. Vloeren, plafonds en wanden

- a Is er sprake (geweest) van vochtdoorslag of optrekkend vocht op de vloeren, plafonds en/of wanden? ja nee
- Zo ja, waar? :
- b Is er sprake (geweest) van schimmelvorming op de vloeren, plafonds en/of wanden? ja nee
- Zo ja, waar? :
- c Zijn er (gerepareerde) of (verborgen) scheuren en/of beschadigingen in/aan vloeren, plafonds en/of wanden aanwezig? ja nee
- Zo ja, waar? :
- d Hebben zich in het verleden problemen voorgedaan met de afwerkingen?
(Bijvoorbeeld loszittend tegelwerk, loslatend behang of spuitwerk, holklinkend of loszittend stucwerk, etc.) ja nee
- Zo ja, waar? :
- e Is er sprake (geweest) van gebreken aan de vloerconstructie, zoals scheve, doorbuigende, krakende, beschadigde en/of aangetaste vloerdelen? ja nee
- Zo ja, waar? :
- f Is er sprake van vloerisolatie? niet bekend ja nee

Vragenlijst over de woning

Zo ja, wanneer heeft de isolatie van de vloer plaatsgevonden en met welk isolatiemateriaal? : er is 30 cm schelpen als bodem isolatie in de kruipruimte gestort

Heeft u een certificaat of bewijs van het na-isoleren? ja nee

Is er sprake van volledige isolatie? niet bekend ja nee

Zo nee, welke delen zijn er niet geïsoleerd? : de vloer is vanaf de bouw geïsoleerd, de schelpen zijn aanvullend

6. Fundering, kruipruimte en kelder

a Is er sprake (geweest) van gebreken aan de fundering? niet bekend ja nee

Zo ja, waar? :

b Is de kruipruimte toegankelijk? ja nee

Is de kruipruimte droog? meestal ja nee

Zo nee of meestal, toelichting: :

c Is er sprake van vochtdoorslag door de kelderwand? soms ja nee

Zo ja of soms, toelichting: :

d Is de grondwaterstand in de afgelopen jaren waarneembaar gewijzigd of is er sprake van wateroverlast geweest? ja nee

Zo ja, heeft dit tot problemen geleid in de vorm van water in de kruipruimte c.q. kelder? n.v.t ja nee

Zo nee, tot wat voor andere problemen heeft dit geleid? :

7. Installaties

a Wat voor warmte-installatie(s) is/zijn er aanwezig in de woning? : er is een NIBE F730 all electric warmtepomp. Op de slaapkamer is een airco unit aanwezig waarmee gekoeld en verwarmd kan worden. In de woonkamer staat een gesloten gelhaard met afvoer naar het dak.
(bijvoorbeeld cv-installatie, WTW-systeem, WKO-systeem, (hybride) warmtepomp, airconditioning, zonneboiler, elektrische boiler, pelletkachel dan wel een andere installatie)

Is/zijn de installatie(s) eigendom? ja nee

Zo nee, toelichting: :
(bijvoorbeeld de installatie(s) is/ zijn gehuurd of geleased. Tevens huur-/leaseprijs vermelden)

Merk van de installatie(s): : NIBE, QLIMA, Faber

Type(nummer) van de installatie(s): : NIBE F730, QLIMA WDH 229PTC, Faber Vico

Installatiedatum van de installatie(s): : NIBE 2018, QLIMA 2024, Faber 2006

Op welke datum is/zijn deze installatie(s) voor het laatst onderhouden? : geen onderhoud nodig

Vragenlijst over de woning

- Is het onderhoud uitgevoerd door een erkend bedrijf? ja nee
- Zo ja, door wie? :
- b Zijn er de afgelopen tijd zaken opgevallen ten aanzien van de installatie(s)? ja nee
(bijvoorbeeld de cv-installatie moet meer dan 1 keer per jaar bijgevuld worden of de installatie functioneert niet goed)
- Zo ja, wat is u opgevallen? :
- c Zijn er radiatoren die niet warm worden? ja nee
- Zo ja, welke? :
- d Zijn er radiatoren of (water)leidingen die lekken? ja nee
- Zo ja, waar en welke? :
- e Zijn er radiatoren of (water)leidingen die ooit zijn bevroren? ja nee
- Zo ja, waar? :
- f Heeft u vloerverwarming in de woning? ja nee
- Zo ja, betreft dit elektrische vloerverwarming, vloerverwarming met warm water of anders? ja nee
- Elektrisch:
- warm water: ja nee
- overig, namelijk : nvt
- Waar bevindt zich de elektrische vloerverwarming? :
- Waar bevindt zich de vloerverwarming met warm water? : woonkamer, hal, keuken, badkamer
- Waar bevindt zich de overige vloerverwarming? : nvt
- g Zijn er vertrekken die niet (goed) warm worden? ja nee
- Zo ja, welke? :
- h Heeft de woning zonnepanelen die uw eigendom zijn? ja nee
- Heeft de woning zonnepanelen die worden gehuurd of geleased? ja nee
- Kan het huurcontract/ leasecontract worden overgenomen door koper? niet bekend ja nee
Zo ja, dan overnamecontract opvragen.
- Hoeveel zonnepanelen zijn er aanwezig? Aantal: 23
- Zo ja, blijven de zonnepanelen achter? : nader overeen te komen ja nee
- Wat is de capaciteit van één zonnepaneel? : 240WP, in 2024 zijn er 4 panelen bijgeplaatst van 460WP
(De capaciteit van zonnepanelen wordt uitgedrukt in Wattpiek (Wp). Bijvoorbeeld één zonnepaneel levert 390 Wp.

Vragenlijst over de woning

- Functioneren alle zonnepanelen? niet bekend ja nee
- Wat is het merk/ type van de zonnepanelen? : Panasonic en Jinko
- Maakt u gebruik van een app om de opbrengst van de zonnepanelen te bekijken? ja nee
- Zo ja, welke? : Solar Edge
- In welk jaar zijn de zonnepanelen geplaatst en door wie? Jaar: : De panelen zijn geplaatst in 2016 en er zijn er in 2024 een aantal bijgeplaatst.
- Installateur: : Eneco installatiebedrijven
- Is de btw over het aankoopbedrag teruggevraagd van de belastingdienst? ja nee
- Hoeveel stroom heeft u het afgelopen jaar opgewekt?: 2024
Jaar:
- Aantal kWh: : 4590 kWh
- Hoe lang zit er nog fabrieksgarantie op de zonnepanelen? : op de Jinko nog 24 jaar, op de Panasonic nog 17 jaar
- Zijn de zonnepanelen aangeschaft met subsidie? ja nee
- Zo ja, moet de subsidie worden terugbetaald? n.v.t ja nee
- Zo ja, welk bedrag moet worden terugbetaald? €.....
- i In welk jaar zijn voor het laatst de aanwezige schoorsteenkanalen/rookgasafvoeren geveegd/gereinigd? : NVT alleen de gelhaard heeft een schoorsteen, deze hoeft niet geveegd te worden
- j Wanneer heeft u de aanwezige schoorsteenkanalen voor het laatst gebruikt? : winter 2024
- Is de trek van aanwezige schoorsteenkanalen goed? niet bekend ja nee
- k Zijn er onderdelen van de elektrische installatie vernieuwd? niet bekend ja nee
(onder de elektrische installatie wordt verstaan alle elektra leidingen/ schakelaars stopcontacten, meterkast e.d.)
- Zo ja, wanneer en welke onderdelen? :
- Zijn er gebreken aan de elektrische installatie? ja nee
- Zo ja, welke? :
- l Is er een laadpaal aanwezig voor een elektrische auto? ja nee
- Zo ja, waar bevindt deze zich? : in de voortuin
- Blijft deze achter? : nader overeen te komen ja nee
- m Is er mechanische ventilatie of een soortgelijk systeem aanwezig? ja nee
- Zo ja, functioneert dit systeem naar behoren? ja nee

Vragenlijst over de woning

- Zo nee, toelichting: :
- Wanneer is dit systeem voor het laatst onderhouden?: 2024
- Hoe oud is dit systeem ongeveer? : 7 jaar oud
- n Is er een domoticasysteem of een soortgelijk systeem aanwezig? ja nee
(Een domoticasysteem bedient de verwarming, verlichting, verwarming, audio, ventilatie e.d. automatisch)
- Zo ja, functioneert dit systeem naar behoren? ja nee
- Zo nee, toelichting: :
- Hoe oud is dit systeem ongeveer? : 6
- o Zijn er rookmelders op iedere verdieping aanwezig? ja nee
- Zo ja, hoe oud zijn de rookmelders ongeveer? :

8. Sanitair, riolering en keuken

- a Zijn er beschadigingen aan wastafels, douche, bad, toiletten, gootstenen en kranen? ja nee
- Zo ja, welke? :
- b Hoe oud is de badkamer ongeveer? : 2006
- c Lopen de afvoeren van wastafels, douche, bad, toiletten, gootstenen en kranen goed door? ja nee
- Zo nee, welke niet? :
- d Is de woning aangesloten op het gemeentelijke riool? ja nee
- e Zijn er gebreken (geweest) aan de riolering, zoals breuken, stankoverlast, lekkages, etc.? ja nee
- Zo ja, welke? :
- f Is er een andere voorziening, zoals een septictank, beerput of dergelijk aanwezig? niet bekend ja nee
- Zo ja, wat is er aanwezig en hoe dient dit te worden onderhouden? :
- g Van welk jaar dateert de keukenopstelling ongeveer? : 2009
- h Van welk jaar dateert de inbouwapparatuur ongeveer? : vaatwasser:2009 kookplaat 2024, oven 2023, afzuigkap: 2009
- Functioneert alle inbouwapparatuur? ja nee
- Zo nee, welk inbouwapparaat functioneert niet? :
- i Heeft u een kokend water kraan? ja nee
(bijvoorbeeld een Quooker kraan of een soortgelijke kraan)
- Zo ja, functioneert deze kraan naar behoren en hoe oud is deze kraan ongeveer? :

Vragenlijst over de woning

9. Diversen

- a Wat is het bouwjaar van de woning? : 1983
- b Zijn er asbesthoudende materialen in/op de woning/ bijgebouw(en) aanwezig?
(bijvoorbeeld asbest zeil, een asbestplaat die onder en/of achter de CV ketel is geplaatst, asbesthoudend isolatiemateriaal om de verwarmingsbuis, asbesthoudend koord bij oude cv-ketels/gaskachels, asbestgolfplaten e.d.) niet bekend ja nee
- Zo ja, welke en waar? :
- c Blijft er in de woning zeil achter, al dan niet vastgelijmd, dat is aangeschaft tussen 1955 en 1982? niet bekend ja nee
- d Is er sprake van loden leidingen in de woning? niet bekend ja nee
- Zo ja, waar? :
- e Is er een Japanse duizendknoop aanwezig in de tuin?
(Een Japanse duizendknoop is een exotische plant, welke moeilijk te verwijderen is. De sterke wortelstokken en stengels van de Japanse duizendknoop zijn in staat om schade te veroorzaken aan gebouwen, leidingen en wegen) niet bekend ja nee
- f Is er in puin/asbest afval in de grond/tuin aanwezig? niet bekend ja nee
- g Heeft u elders lekkages gehad?
(dus los van het dak/ sanitair/ riolering) niet bekend ja nee
- h Is de grond verontreinigd? niet bekend ja nee
- Zo ja, is er een onderzoeksrapport? n.v.t ja nee
- Zo ja, heeft de gemeente/provincie een onderzoeks- of saneringsbevel opgelegd? n.v.t ja nee
- i Is er een olietank aanwezig of aanwezig geweest? niet bekend ja nee
- Zo ja, is deze gesaneerd/verwijderd? n.v.t ja nee
- Als deze is gesaneerd, waar is de olietank op het perceel gesitueerd? :
- Is er een Kiwa-certificaat aanwezig? n.v.t ja nee
- j Is er sprake van overlast door ongedierte in of (rond)om de woning?
(Denk aan muizen, ratten, kakkerlakken, etc.) ja nee
- Zo ja, waar? :
- k Is de woning aangetast door houtworm, boktor, ander ongedierte of zwam? niet bekend ja nee
- Zo ja, waar? :
- Zo ja, is deze aantasting al eens behandeld? n.v.t ja nee
- Zo ja, wanneer? :
- Zo ja, door welk bedrijf? :
- l Is er sprake van chlorideschade (betonrot)?
(Betonrot komt vooral voor in kruipruimtes van woningen gebouwd tussen 1965 en niet bekend ja nee

Vragenlijst over de woning

1981 die voorzien zijn van betonnen vloerelementen van het merk Kwaaitaal of Manta. Ook andere beton- elementen - bijvoorbeeld balkons - kunnen aangetast zijn)

Zo ja, waar? :

m Hebben er verbouwingen en/of aanbouwen plaatsgevonden in en/of om de woning? ja nee

Zo ja, welke ver-/aankouwingen? :

Zo ja, in welk jaartal? :

Zo ja, door welk bedrijf zijn deze uitgevoerd? :

n Zijn er verbouwingen of uitbreidingen uitgevoerd zonder omgevingsvergunning (voorheen bouwvergunning)? niet bekend ja nee

Zo ja, welke? :

o Is er sprake van glasvezel internet? niet bekend ja nee

p Bent u in het bezit van een definitief energieprestatiecertificaat/energielabel? ja nee

Zo ja, welke label? :

10. Vaste lasten

a Hoeveel betaalde u voor de laatste aanslag onroerendezaakbelasting? € 348,-

Belastingjaar? : 2024

b Wat is de WOZ-waarde? € 383.000,-

Peiljaar? : 1-1-2023

c Hoeveel betaalde u voor de laatste aanslag waterschapslasten? € 397,-

Belastingjaar? : 2024

d Hoeveel betaalde u voor de laatste aanslag gemeentelijke belastingen? (zoals rioolheffing en afvalstoffenheffing e.d.) € 690,-

Belastingjaar? : 2024

e Welke voorschotbedragen betaalt u maandelijks aan de nutsbedrijven? Gas: € 0,-

Elektra: € 80,-

Water: € 22,-

Stadsverwarming: € 0,-

Anders: : nvt

Te weten: € 0,-

Wat is uw jaarverbruik voor gas/ elektriciteit en water? Gas (m³): 0

Vragenlijst over de woning

- Elektriciteit hoog (kWh): nvt
- Elektriciteit laag (kWh): nvt
- Elektriciteit totaal (kWh): 4000 inclusief 2 elektrische auto's. Zonder auto's verwacht 0 kWh met saldering. 125
- Water (m3): 125
- Stadsverwarming (GJ): 0
- Anders: 0
- Met hoeveel bewoners bewoonde u de woning? Aantal: 4
- f Zijn er lease- en/of huurkoopcontracten? ja nee
(Bijvoorbeeld keuken, kozijnen, cv-ketel, etc.)
- Zo ja, welke? :
- Zijn deze contracten overdraagbaar op de koper? ja nee
Let op! Veel lease- en huurkoopcontracten zijn niet langer overdraagbaar op een koper. Neem hiervoor contact op met de betreffende leverancier.
- Hoe lang lopen de contracten nog en wat is de eventuele afkoopsom? Afkoopsom: €.....
- Duur: :
- g Als er sprake is van erfpacht of opstalrecht hoe hoog is dan de canon per jaar? € 0,-
- Heeft u alle canons betaald? n.v.t ja nee
- Is de canon afgekocht? n.v.t ja nee
- Zo ja, tot wanneer? :
- h Heeft u alle gemeentelijke belastingen die u verschuldigd bent al betaald? ja nee
- Zijn er variabele bedragen voor gemeenschappelijke poorten, inritten of terreinen? ja nee
- Zo ja, hoe hoog en waarvoor? :
- i Heeft u, om in de straat te parkeren, een parkeervergunning nodig? ja nee
- Hoeveel parkeervergunningen kunnen er maximaal worden aangevraagd? :
- Wat zijn de kosten voor deze parkeervergunning(en) per jaar? €.....

11. Garanties

- a Zijn er lopende onderhoudscontracten en/of garantieregelingen overdraagbaar aan de koper? ja nee
(Zoals dakbedekking, cv-installatie, dubbele beglazing, etc.)
- Zo ja, welke? :

Vragenlijst over de woning

12. Nadere informatie

- a Overige zaken : geen
(Overige zaken die de koper naar uw mening moet weten)

Vragenlijst over de woning

INFORMATIEF KARAKTER VRAGENLIJST

De vragenlijst geeft vorm, inhoud en structuur aan de mededelingsplicht van verkoper. De mededelingsplicht strekt niet verder dan dat verkoper ten tijde van het sluiten van de overeenkomst aan de koper meedeelt wat hem bekend is omtrent de woning. De vragenlijst beoogt geen garanties te geven, maar heeft een informatief karakter.

ONDERTEKENING

Verkoper(s) verklaart/verklaren alle hem/haar bekende feiten te hebben vermeld in dit formulier. Verkoper is zich ervan bewust dat hij/zij bij een niet juiste en/of volledige vermelding van feiten het risico loopt om aansprakelijk gesteld te worden door de koper. Verkoper verklaart de woning tot de eigendomsoverdracht op een manier te zullen bewonen en onderhouden welke in het maatschappelijk verkeer als gebruikelijk wordt beschouwd.

Ondergetekende(n) verkla(a)r(t)(en) voorgaande vragen volledig en naar waarheid te hebben ingevuld:

Naam:
Plaats:
Datum:

Naam:
Plaats:
Datum:

Handtekening:

Handtekening:

Gegevens NVM-makelaar

Kantoor naam: Beumer Maarssen
Adresgegevens: Reigerskamp 470, 3607 JB Maarssen
Telefoonnummer: 0346-564293
E-mailadres: maarssen@beumer.nl